

MEGADYNE VENETO



EXTREME GAP FLE
POWER MEGAP
GALINE ARM E
FLEX MEGAF
POWER MEG

I NUOVI ELEMENTI CONVOGLIATORI THE NEW CONVEYOR ELEMENTS



VANTAGGI

- sostituibili in qualsiasi momento
- basso costo dei pezzi di ricambio in caso di usura
- riduzione dei costi di montaggio per cambio profilo
- utilizzo facile
 - svitare
 - spingere
 - finito
- possibilità di inserimento di diversi tipi di materiale
- distanze variabili delle camme in funzione del passo dei denti
- in caso di un cambio del profilo non occorre smontare la cinghia

OBIETTIVI DELLA TECNICA DI TRASPORTI INDUSTRIALI:

- adattamento rapido alle diverse grandezze di prodotto
- utilizzo di corpi di profilo specifici del prodotto
- produzione individuale, anche di piccole serie

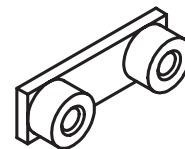
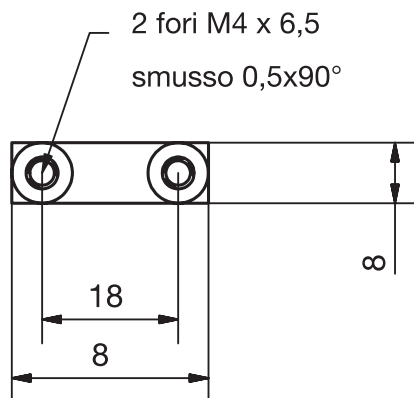
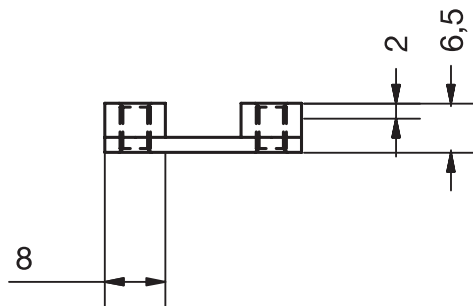
ADVANTAGES

- they can be replaced at any time
- low cost in spare parts in the case of wear and tear
- a reduction in assembly costs due to a profile change
- easy to use
 - unscrew
 - push
 - finished
- possibility of inserting different kinds of material
- variable distances of the cams according to the pitch of the teeth
- in the case of a profile change, the belt does not need to be removed

OBJECTIVES OF THE TECHNIQUE OF INDUSTRIAL TRANSPORTATION:

- rapid adaptation to the various dimensions of the product
- the use of specific product profile bodies
- individual production, also in the case of small quantities

INSERTO MS 25 AT 10

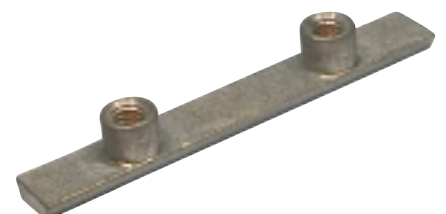


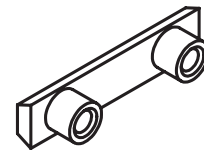
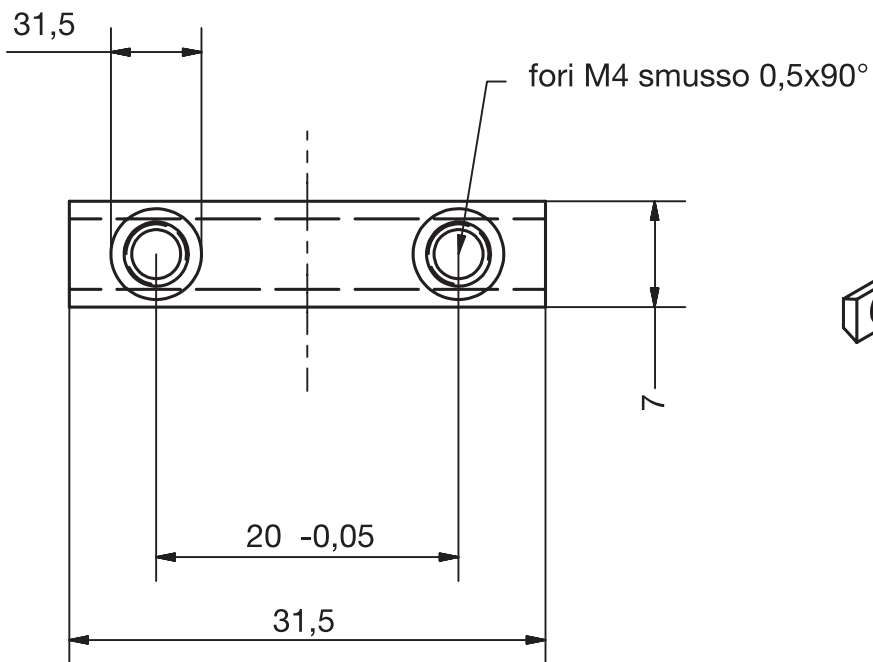
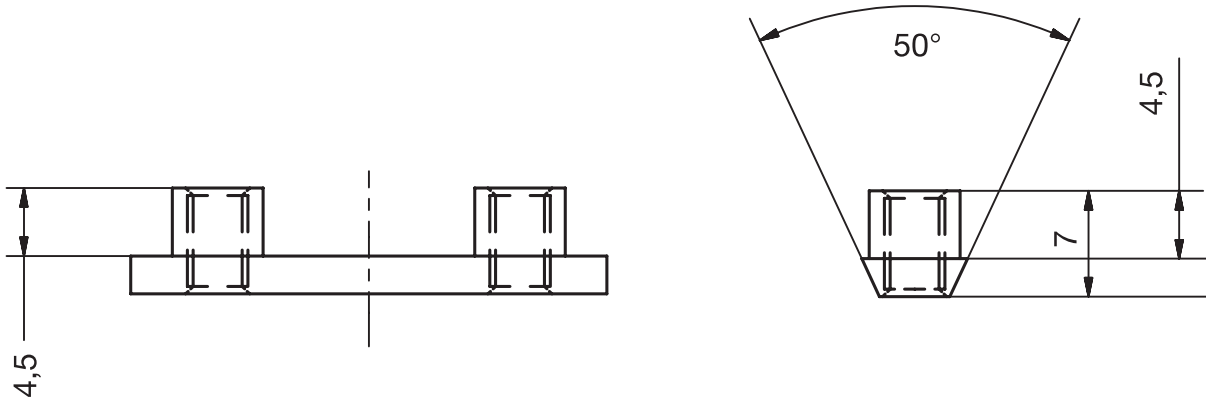
INSERTO MS 25 AT10 / MS INSERT 25 AT10

scala / scala: 1:1

8.181.04 - 1/A4

materiale / materiale: ottone / ottone





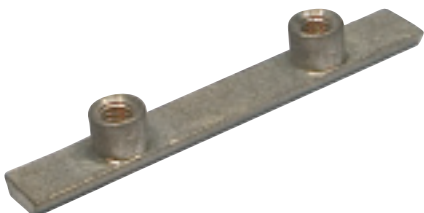
INSERTO 32 AT10 / INSERT 32 AT10

scala / scala: 1:2

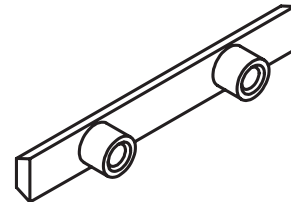
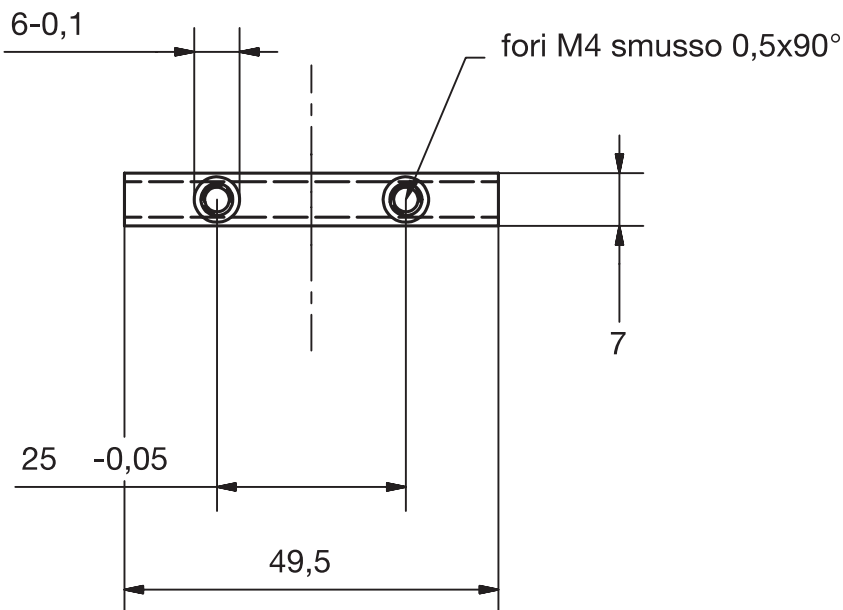
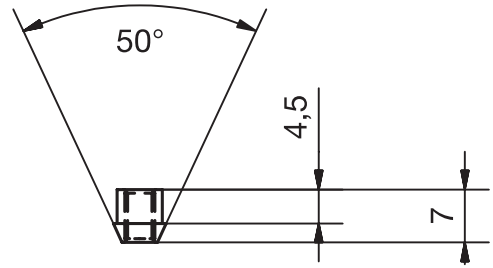
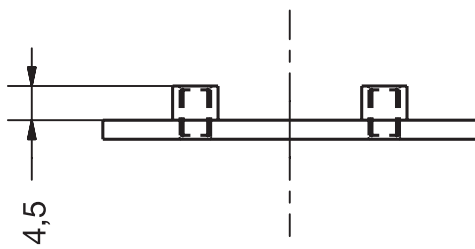
L: 31,5

8.186.04 - 1/A4

materiale / materiale: ottone / ottone



INSERTO 50 AT 10



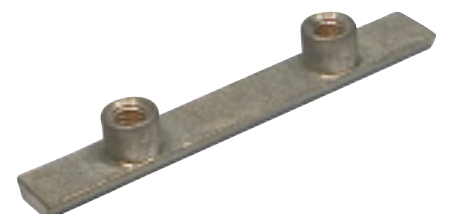
INSERTO 50 AT10 / INSERT 50 AT10

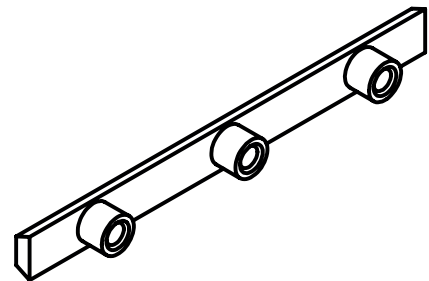
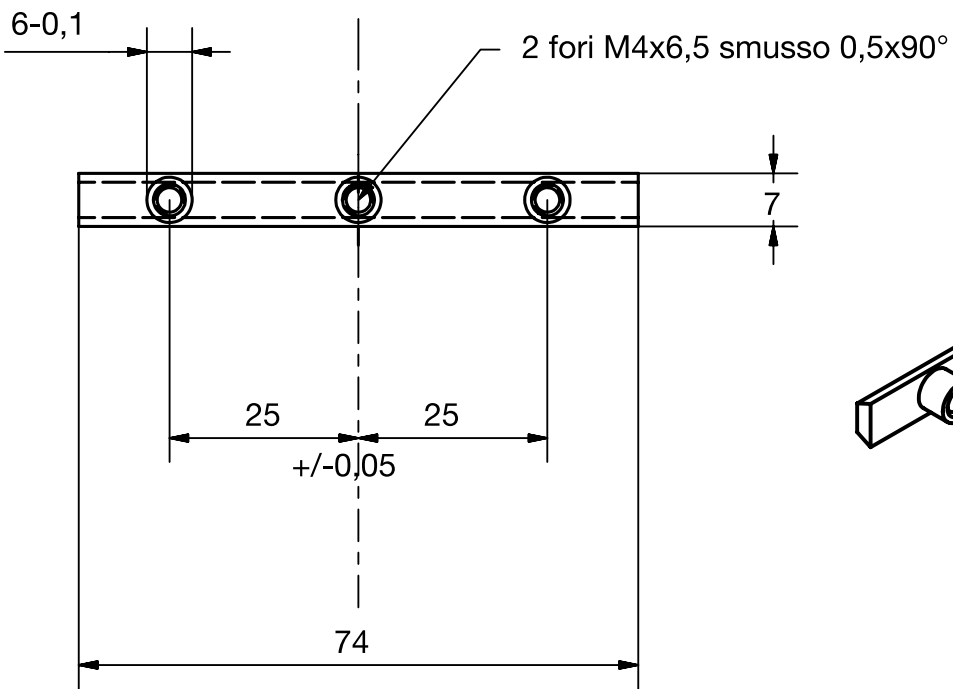
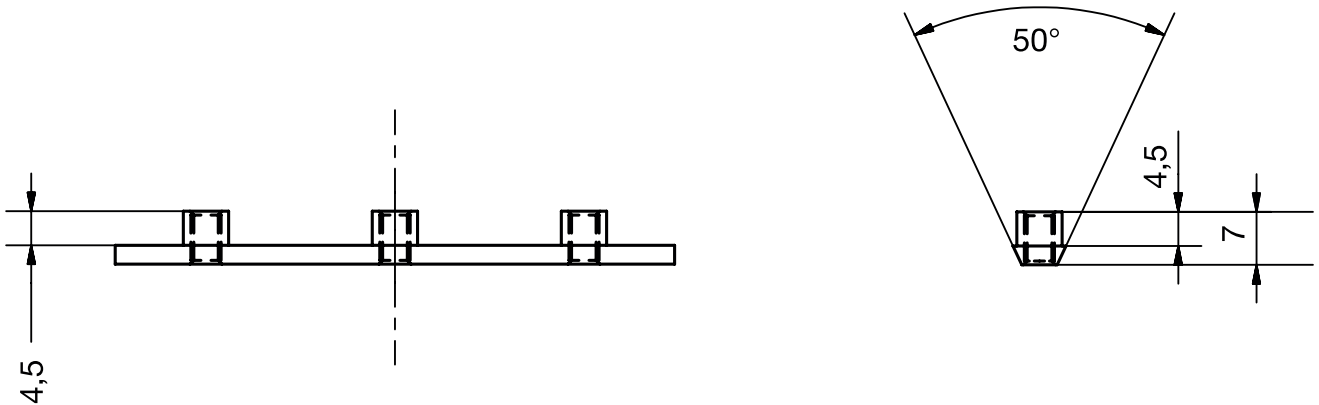
scala / scala: 1:1

L: 49,5

8.187.04 - 1/A4

materiale / materiale: ottone / ottone





INSERTO 75 AT10 / INSERT 75 AT10

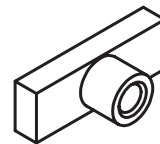
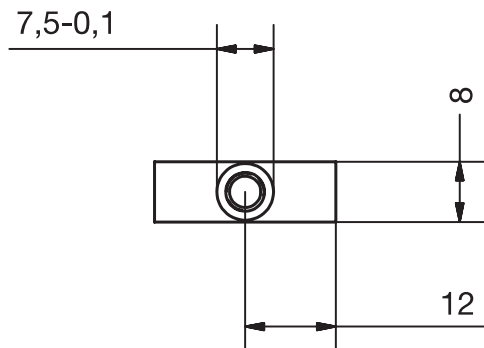
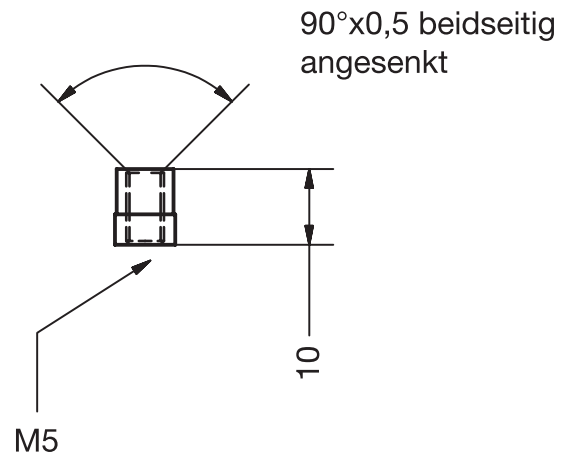
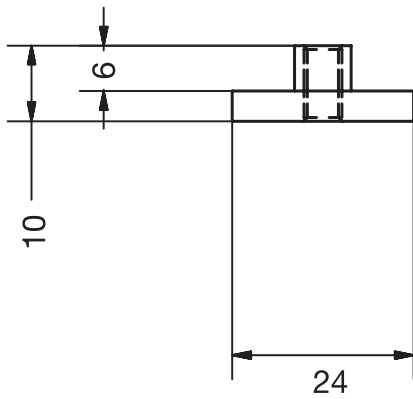
scala / scala: 1:1

L: 74

8.188.04 - 1/A4

materiale / materiale: ottone / ottone

INSERTO 25 AT 20



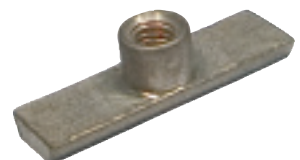
INSERTO 25 AT20 / INSERT 25 AT20

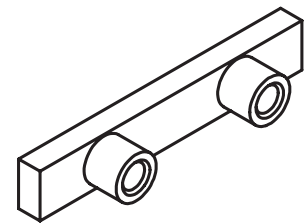
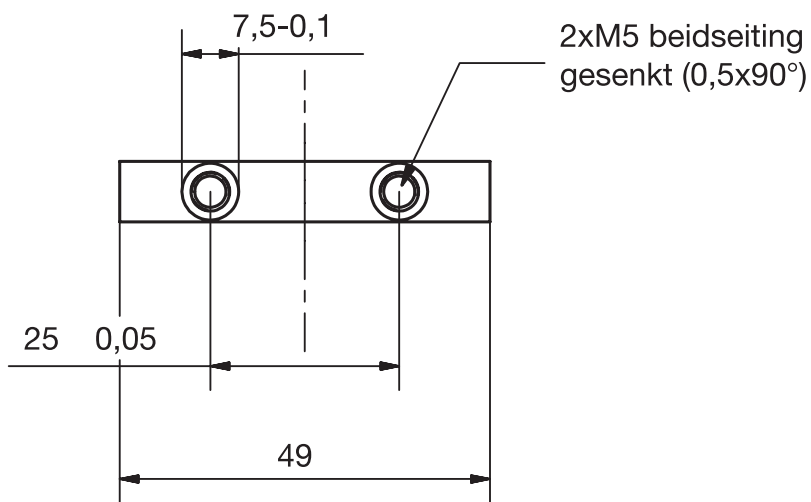
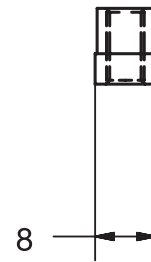
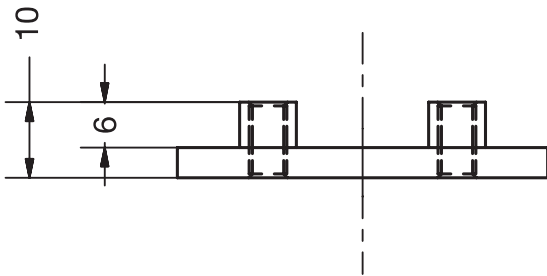
scala / scala: 1:1

L: 24

8.177.04 - 1/A4

materiale / materiale: ottone / ottone





INSERTO 50 AT20 / INSERT 50 AT20

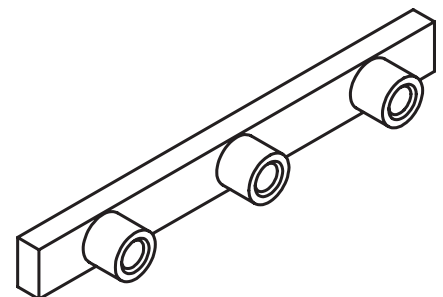
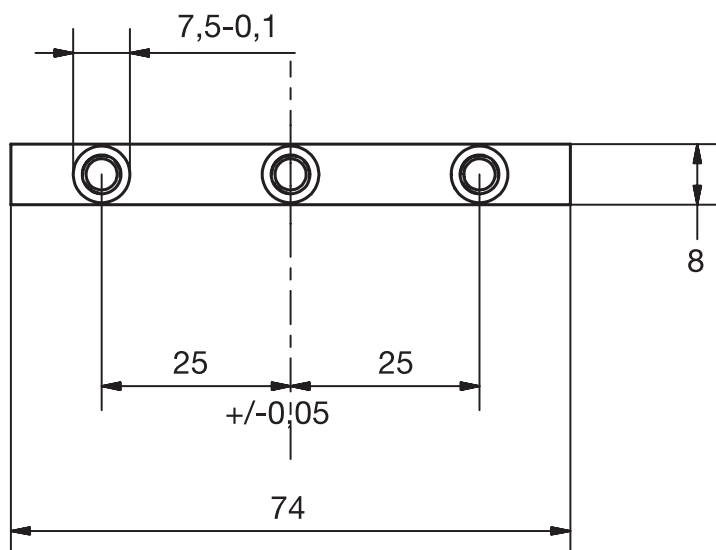
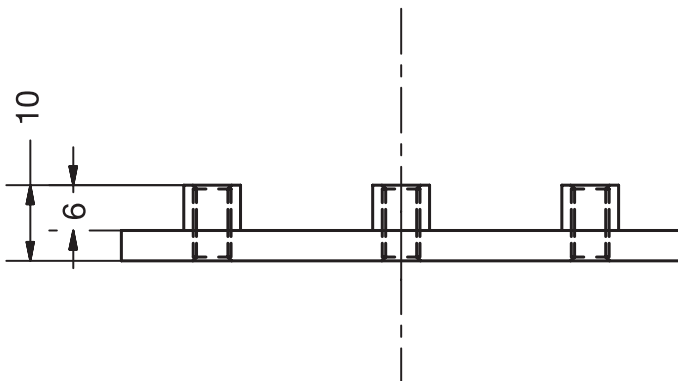
scala / scala: 1:1

L: 49

8.178.04 - 1/A4

materiale / materiale: ottone / ottone

INSERTO 75 AT 20



INSERTO 75 AT20 / INSERT 75 AT20

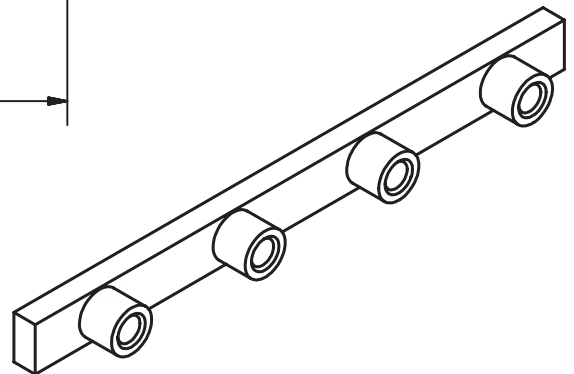
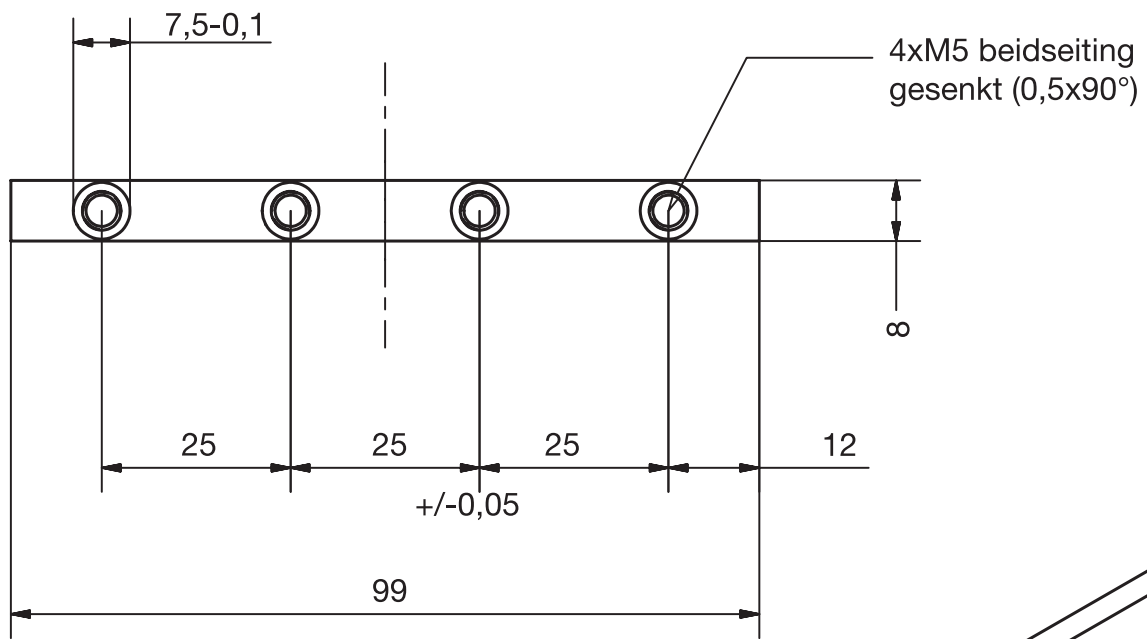
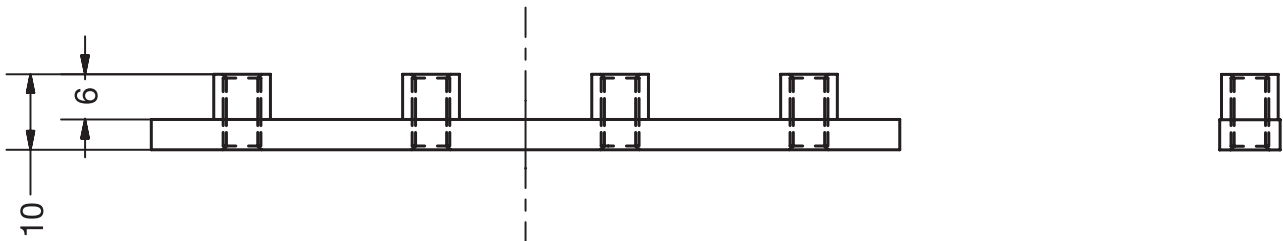
scala / scala: 1:1

L: 74

8.179.04 - 1/A4

materiale / materiale: ottone / ottone





INSERTO 100 AT20 / INSERT 100 AT20

scala / scala: 1:1

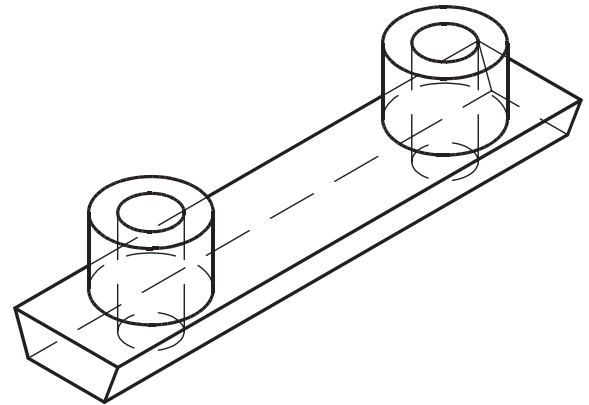
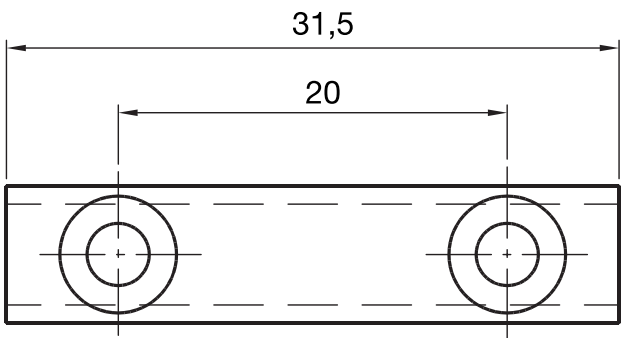
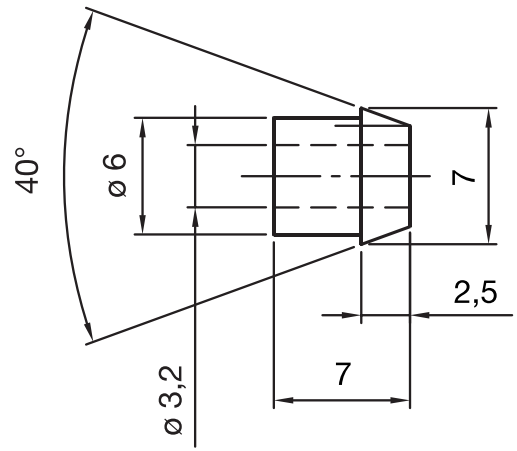
L: 99

8.180.04 - 1/A4

materiale / materiale: ottone / ottone



manca la proiezione laterale



INSERTO 32 AT10 / INSERT 32 AT10

scala / scala: 2,5:1

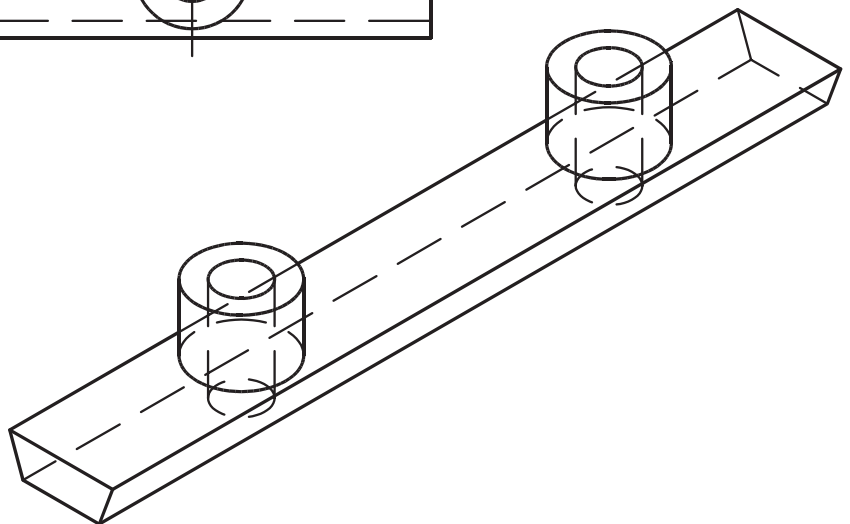
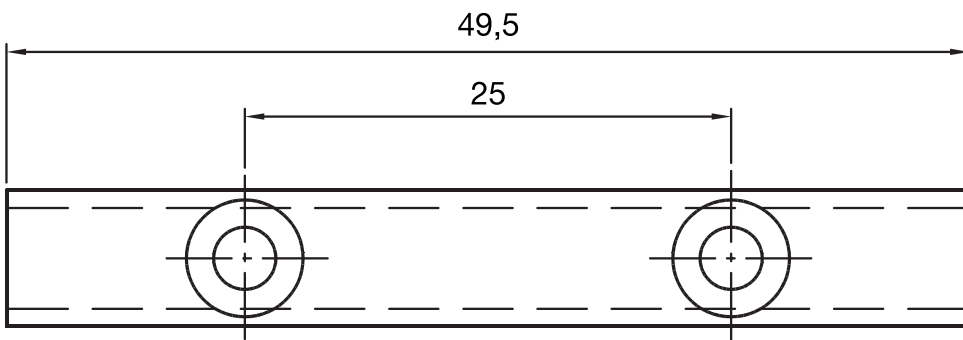
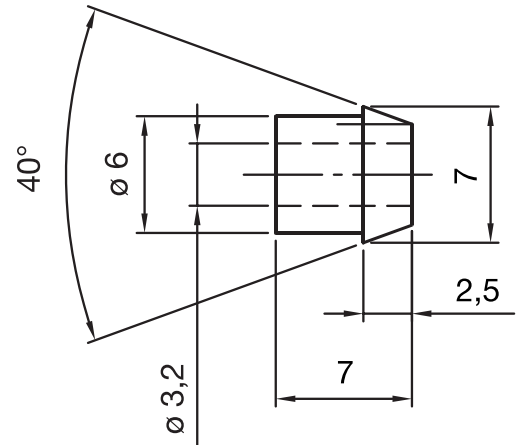
L: 31,5

5.040.02 - 1/A4

materiale / materiale: plastica / plastica



manca la proiezione laterale



INSERTO 50 AT10 / INSERT 50 AT10

scala / scala: 2,5:1

L: 49,5

5.031.02 - 1/A4

materiale / materiale: plastica / plastica



MEGADYNE VENETO



MAGADYNE VENETO S.R.L. Gruppo Scala s.p.a.

Sede operativa :

Via Sergio Toniolo, 2/C Z.I. - 30030 Maerne di Martellago (Ve)

Tel. 041-5030650 - Fax 041-5030784

Sede legale :

Via Pola, 33 - 36040 Torri di Quartesolo (VI)

info@megadyneveneto.it - www.megadyneveneto.it